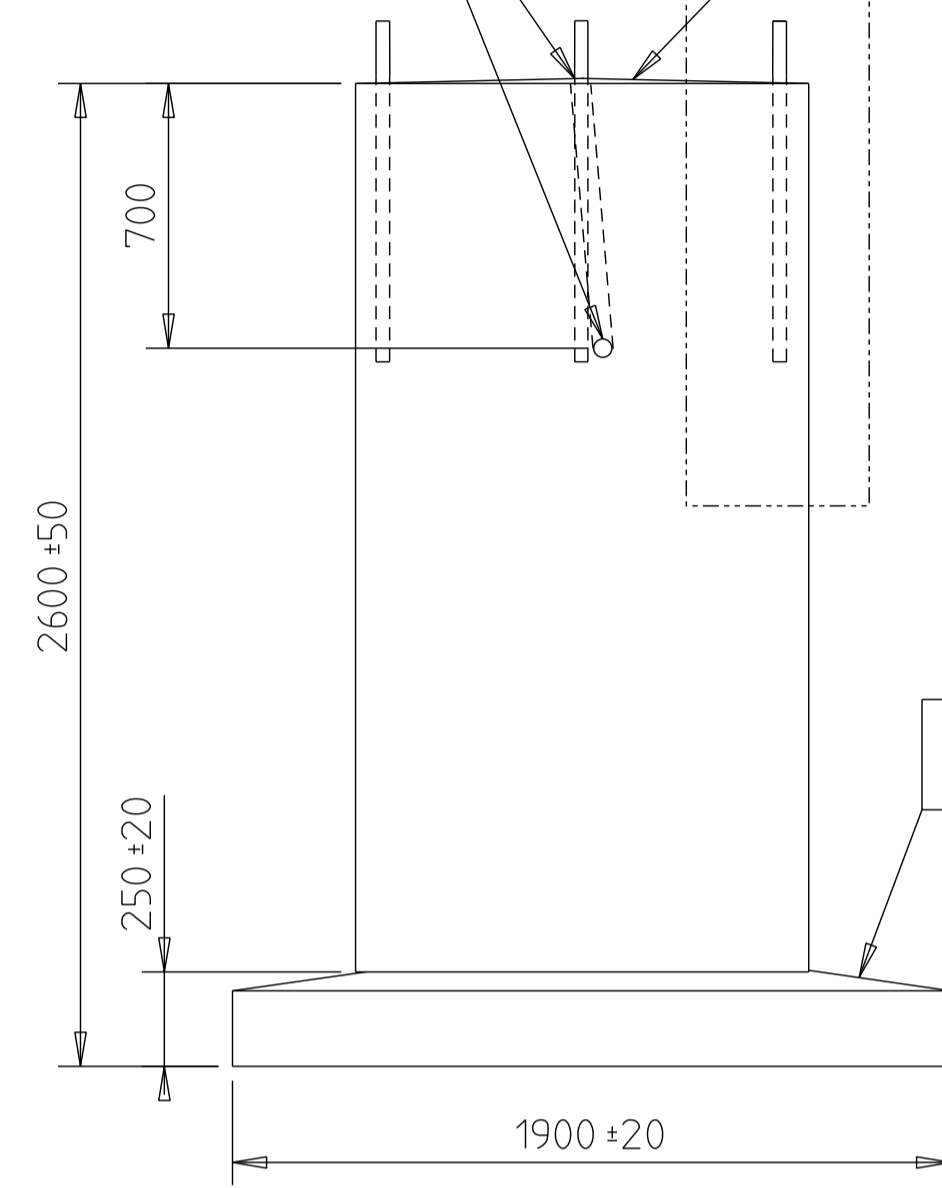


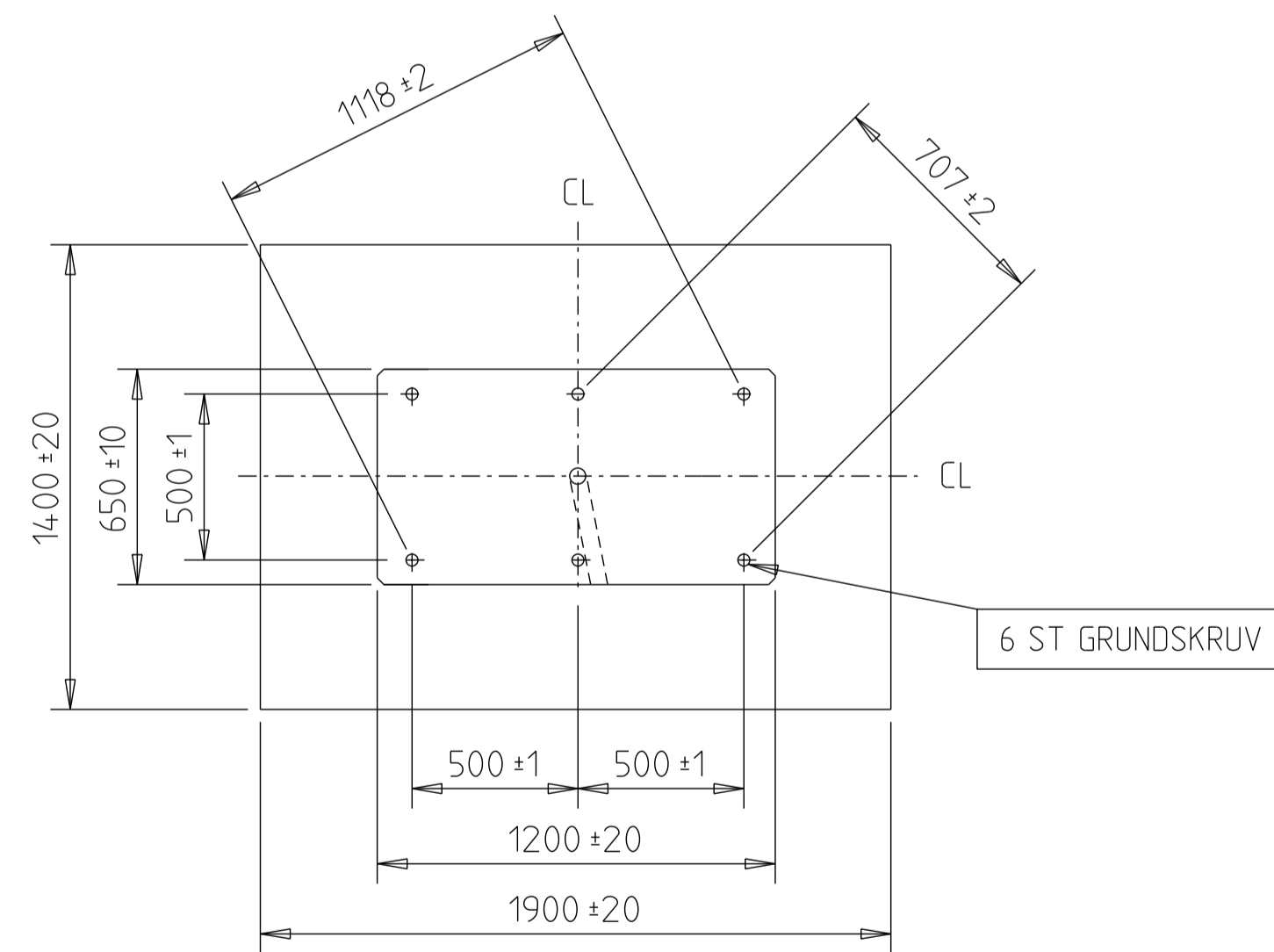
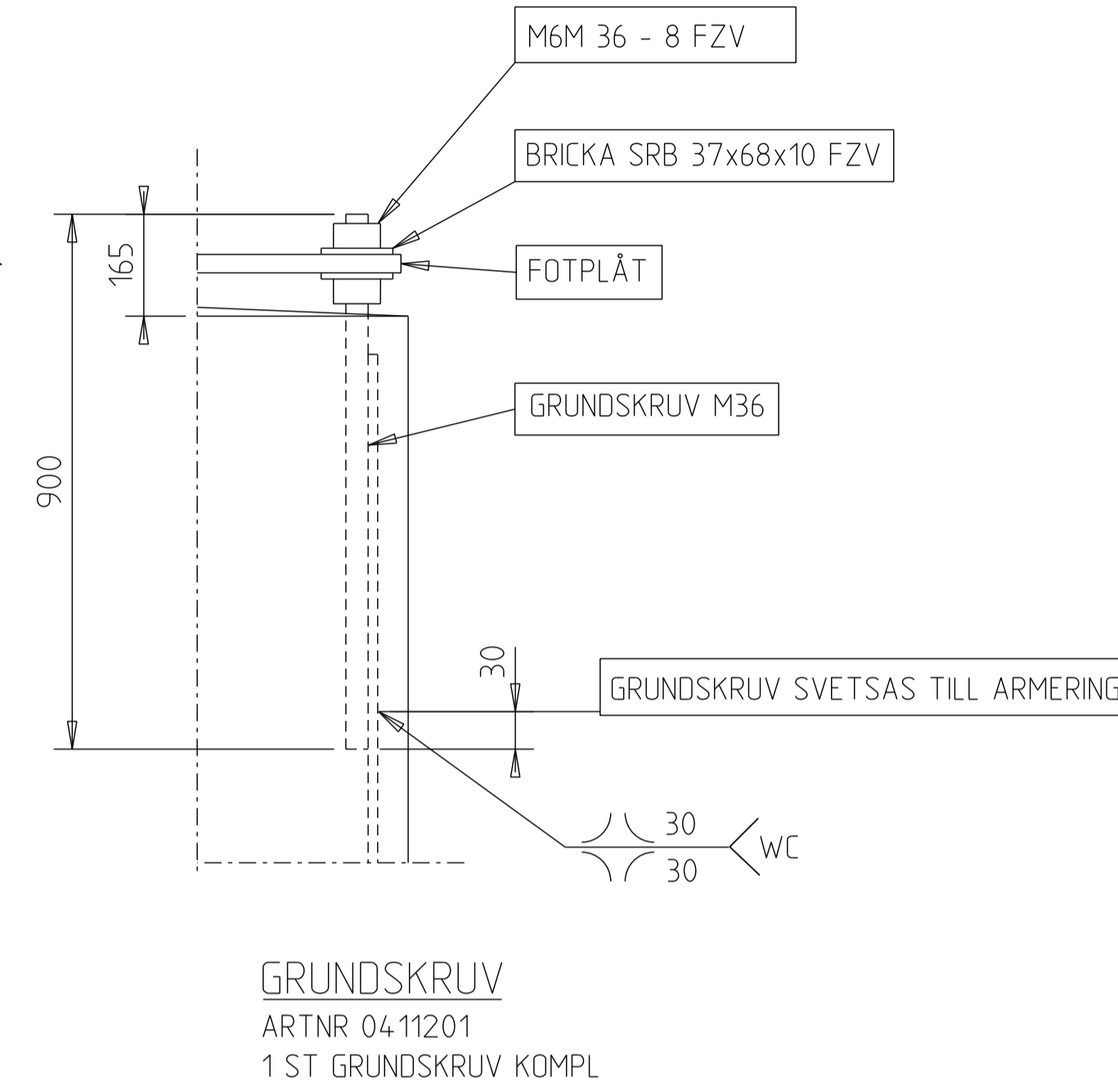
PLASTRÖR PEM $\phi 40$
FÖR JORDTAGSLEDARE
MONTERAS I CL FUNDAMENTSTOPP OCH
SKA MYNNA PARALLELLT MED SPÅRET

ÖVERYTAN BRÄDRIVS OCH UTFORMAS
SÅ ATT GOD VATTENAVRINNING FÅS.
INGA VATTENFICKOR FÅR UPPSTÅ
INTILL GRUNDSKRUV



BOTTENPLATTAN UTFÖRES MED PLAN
ÖVERYTA ELLER MED FALL 50 MM

SEKTION \perp SPÅR



6 ST GRUNDSKRUV

C	LASTER ÖVERFÖRDA TILL BVS 54.3.37110	2012-04-05		
B	KRAV ÖVERFÖRDA TILL BVS 54.3.37110	2011-11-01	A LINDGREN	M REJUM
A	ALLMAN ÖVERSYN	2005-01-20	A LINDGREN	M REJUM
REV	REVIDEREN AVSE	DATE	KONTROLLERAD AV	GRANSKAD AV
FUNDAMENT MED FOT FÖR TREBENT BRYGG- OCH SUGTRANSFORMATORSTOLPE DIMENSIONERING OCH UTFÖRANDE			SKALA 517 610	
KONTROLLERAD AV	GRANSKAD AV	FÄSTSTÄLLED AV	DATUM	FORMAT
L G	H KELLNER	1996-05-30	A1	517 610
BLAD	NÄSTA BL.	REV.		
				C

TRAFIKVERKET